

Hochstrom-Transformatoren

Type RFT/HS

nach dem Stromwandlerprinzip, mit einfacher oder mehrfacher Stromschiendurchführung.

Besondere Merkmale:

- kompakte Bauform
- sehr geringes magnetisches Streufeld
- einfache und schnelle Montagemöglichkeit durch Schraubbefestigung
- Schutzart IP 00
- primärseitige Klemmenanschlüsse nach VBG 4
- EMV-Verträglichkeit ohne zusätzliche Bauelemente
- gebaut nach EN 60742 (VDE 0551)
- höhere Ströme durch Parallelschalten
- Optional: mehrfache Stromdurchführung

Maximaler Fertigungsbereich bis 4 kVA
Sekundärspannungen 1,67 V oder 0,8 V
Nennströme bis 5000 A

High current transformers

Type RFT/HS

based on the current transformer principle, with single or multiple secondary turns.

Features include:

- compact construction
- greatly reduced magnetic stray field
- easy installation (screw fixing)
- IP 00 protection
- primary terminals in accordance with VBG 4
- EMC compliant, no additional devices required
- manufactured in accordance with EN 60742 (VDE 0551)
- higher currents using parallel connexion
- optional: multiple secondary turns

Maximum manufacturing range up to 4 kVA
Secondary voltages up to 1,67 V or 0,8 V
Nominal currents up to 5000 A

Transformateurs à haute intensité

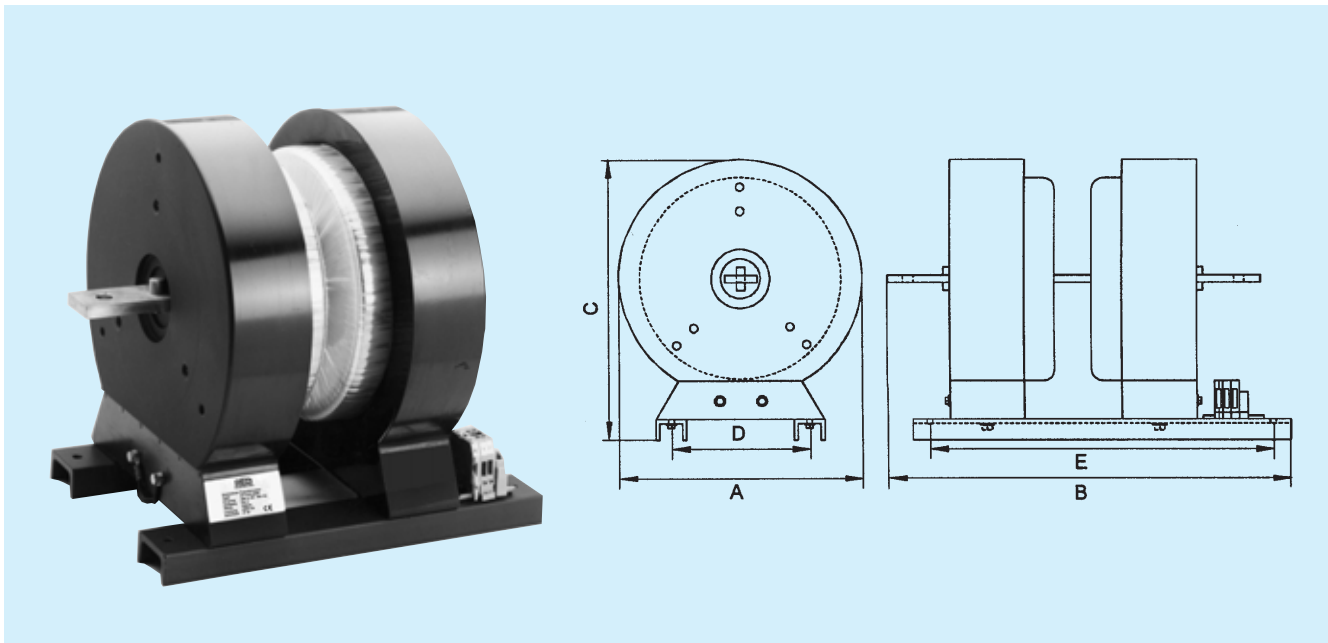
Type RFT/HS

selon le principe de transformateur de courant, avec traversée de rail conducteur simple ou multiple.

Caractéristiques particulières:

- construction compacte
- champ de dispersion magnétique très faible
- assemblage facile et rapide (fixation à vis)
- protection IP 00
- connexions de bornes primaires selon VBG 4
- conforme aux normes CEM sans composants supplémentaires
- fabriqués selon EN 60742 (VDE 0551)
- courants plus élevés par connexion en parallèle
- option: traversée de courant multiple

Gamme de fabrication maximale jusqu'à 4 kVA
Tensions secondaires jusqu'à 1,67 V ou 0,8 V
Courants nominaux jusqu'à 5000 A



Frequenzbereich 50-400 Hz
Temperaturklasse T 40/E

Frequency range 50-400 c/s
Temperature class T 40/E

Gamme de fréquences 50-400 Hz
Classe de température T 40/E

Größe Dimensions Dimensions	Nennleistung Rated capacity Puissance [VA]	Spannung · Voltage · Tension		Ausgangsstrom Output Current Sortie Courant [A]	Abmessungen Dimensions Cotes					Gewicht Weight Poids [kg]	Kupfer Copper Cuivre [kg]		
		Eingang Input Entrée [V]	Ausgang Output Sortie [V]		A [mm]	B [mm]	C [mm]	D [mm]	E [mm]				
RFT/HS- 500	815			500						20	9,0		
RFT/HS-1000	1630	230	1,67	1000	280	300	100	190	260	21	9,7		
RFT/HS-1500	2445			1500						25	9,9		
RFT/HS-2000	1600			2000						22	10,3		
RFT/HS-3000	2400	230	0,8	3000	280	300	120	190	260	26	10,5		
RFT/HS-4000	3200			4000								31	10,6
RFT/HS-5000	4000			5000									

Sonderspannungen und höhere Leistungen auf Anfrage

Special voltages and higher capacities on request

Tensions spéciales et puissances plus élevées sur demande