

**Ringkern-Festtransformatoren  
Type RFT/FK**

mit Fußanguß und Sicherheitsanschlußklemmen

**Besondere Merkmale:**

- kompakte Bauform
- geringes magnetisches Streufeld
- bis zu 50% geringeres Volumen
- Schutzart IP 00
- Klemmenanschlüsse nach VBG 4
- geringes Leistungsgewicht
- luftspaltloser Eisenkern
- Brummfreiheit
- geringer Spannungsabfall von 2%
- hoher Wirkungsgrad
- gebaut nach EN 60742 (VDE 0551)

Maximaler Fertigungsbereich bis 6 kVA  
Sekundärspannungen bis 690 V  
Nennströme bis 50 A

**Toroidal fixed transformers  
Type RFT/FK**

with cast base and safety terminals

**Features include:**

- compact construction
- reduced magnetic stray field
- up to 50% smaller volume
- IP 00 protection
- terminals in accordance with VBG 4
- reduced weight
- gap-free iron core
- no hum
- low voltage drop of 2%
- high efficiency
- manufactured in accordance with EN 60742 (VDE 0551)

Maximum manufacturing range up to 6 kVA  
Secondary voltages up to 690 V  
Nominal currents up to 50 A

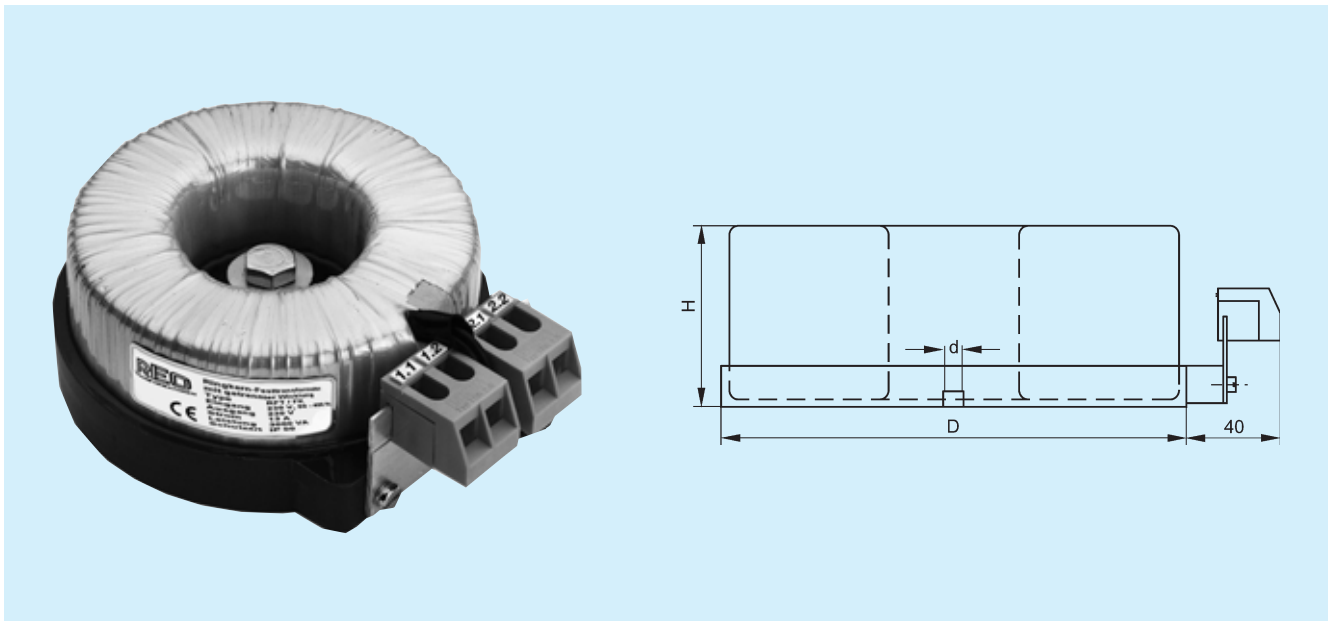
**Transformateurs toroïdaux  
Type RFT/FK**

avec semelle et bornes de raccordement de sécurité

**Caractéristiques particulières:**

- construction compacte
- champ de dispersion magnétique très faible
- jusqu'à 50% de volume en moins
- protection IP 00
- connexions de bornes selon VBG 4
- poids plus faible à puissance égale
- à noyau fermé
- sans ronflement
- faible chute de tension de 2%
- haute efficacité
- fabriqués selon EN 60742 (VDE 0551)

Gamme de fabrication maximale jusqu'à 6 kVA  
Tensions secondaires jusqu'à 690 V  
Courants nominaux jusqu'à 50 A



Frequenzbereich 50 - 400 Hz  
Temperaturklasse T 40/E

Frequency range 50 - 400 c/s  
Temperature class T 40/E

Gamme de fréquences 50 - 400 Hz  
Classe de température T 40/E

Größe Dimensions Dimensions	Nennleistung Rated capacity Puissance [VA]	Spannung · Voltage · Tension		Strom Current Courant bei 24 V [A]	Abmessungen Dimensions Cotes			Gewicht Weight Poids [kg]	Kupfer Copper Cuivre [kg]
		Eingang Input Entrée [V]	Ausgang Output Sortie [V]		D [mm]	H [mm]	d [mm]		
RFT/FK- 6	600	230	bis/up to/jusqu'à 690	3	210	50	6,5	6,5	1,6
RFT/FK-12	1200			5	210	70	8,5	10,0	2,7
RFT/FK-24	2400			11	210	95	8,5	15,0	4,8
RFT/FK-30	3000			13	210	100	8,5	18,0	5,9
RFT/FK-36	3600			16	210	110	8,5	20,0	7,0
RFT/FK-42	4200			19	210	120	10,5	24,0	8,0
RFT/FK-48	4800			21	245	120	10,5	28,0	9,1
RFT/FK-54	5400			24	245	120	10,5	30,5	10,2
RFT/FK-60	6000			26	245	120	10,5	32,5	11,3

Sonderspannungen und höhere Leistungen auf Anfrage

Special voltages and higher capacities on request

Tensions spéciales et puissances plus élevées sur demande