

Kompaktowe rezystory hamowania z szeregu BW 150

Typ BW 155

Moce ciągłe od 1000 do 4000 W

REO
INDUCTIVE COMPONENTS
SETZERMANN



Kompaktowe rezystory hamowania przeznaczone głównie dla napędów przemiennych małej mocy. Charakteryzują się zwartą budową oraz umożliwiają łatwy i szybki montaż w bezpośrednim otoczeniu przemiennika. Rezystory są dostarczane w wersji z chłodzeniem naturalnym (moce do 2000 W - wykonanie S) lub z chłodzeniem wymuszonym (moce do 4000 W - wykonanie FK).

W przypadku stanu awaryjnego rezystora następuje wzrost jego rezystancji.



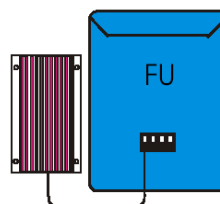
Stopień ochrony IP 20, IP 65 (wersja BW155/S)

Napięcie probiercze 2,5 kV AC

Maksymalna temperatura rezystora >300°C

Zakres temperatur otoczenia od -10 do +40°C

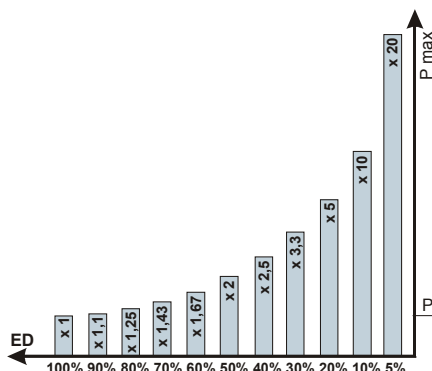
Rezystory z chłodzeniem wymuszonym dostarczane są z wentylatorami o napięciu zasilającym 230 V 50 Hz



Typ	Wartości rezystancji R [Ω]	Moc ciągła [W]	Max. napięcie robocze [V] DC
Chłodzenie naturalne – typ S			
BW155/1000/S/R	25 - 350	1000	900
BW155/1200/S/R	15 – 300	1200	900
BW155/1500/S/R	12 – 250	1500	900
BW155/2000/S/R	8 – 200	2000	900
Chłodzenie wymuszone – typ FK			
BW155/1000/FK/R	25 - 350	2000	900
BW155/1200/FK/R	15 – 300	2400	900
BW155/1500/FK/R	12 – 250	3000	900
BW155/2000/FK/R	8 – 200	4000	900

Wykonania o innych mocach po uzgodnieniu

Charakterystyka przeciążalności



$$P_{\max} = \frac{P * 100}{ED[\%]}$$

SD = Czas trwania cyklu max 120 Sek.

$$ED[\%] = \frac{ED[s]}{SD[s]} * 100$$

ED = Czas pobierania energii przez rezystor

REO

rezystory hamowania

REO
CROMA

REO CROMA Sp. z o.o.

tel. 22/8126182; 8123066

04-703 WARSZAWA ul. Pożaryskiego 28

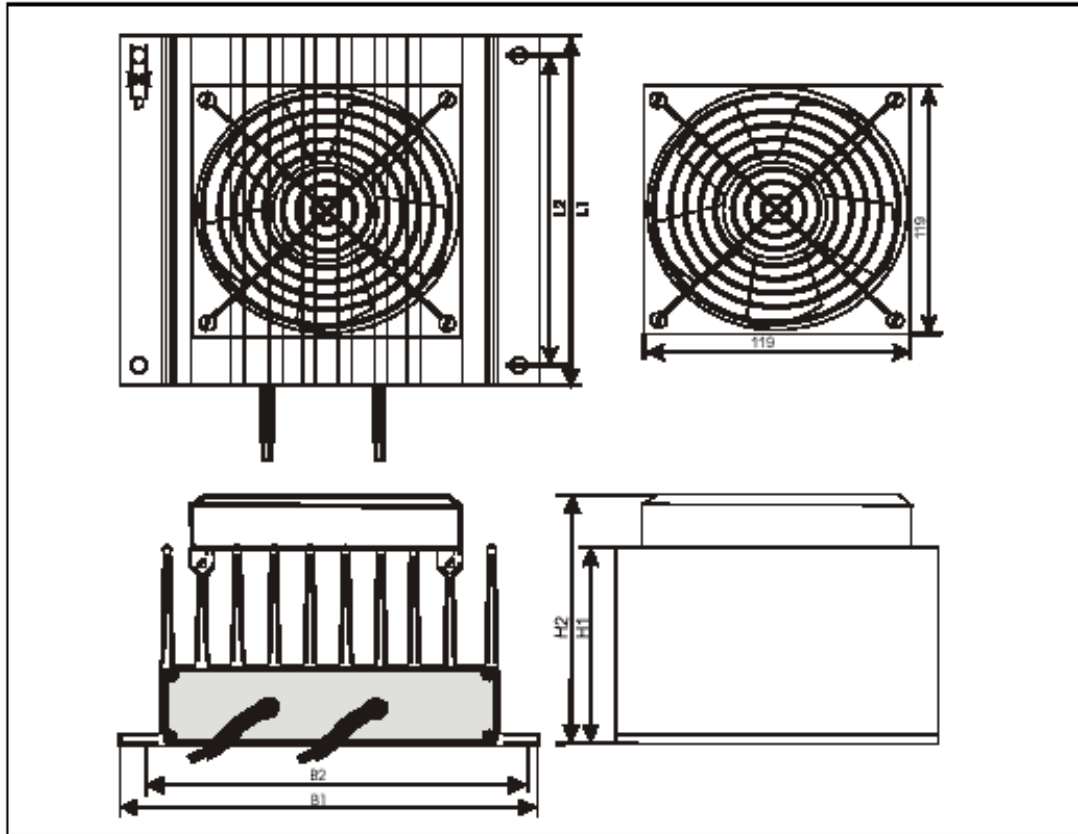
fax. 22/8156906

e-mail: croma@croma.com.pl

Kompaktowe rezystory hamowania z szeregu BW 150

Typ BW 155

Moce ciągłe od 1000 do 4000 W



Wymiary w mm

Typ	B1	B2	H1 S	H1 FK	L1	L2	L3	D	Wyprowadzenia
BW155/1000/R	175	165	75	119	170	120	250	6,5	2 x 2 mm ² (2xAWG 14)
BW155/1200/R	175	165	75	119	230	180	250	6,5	2 x 2 mm ² (2xAWG 14)
BW155/1500/R	175	165	75	119	330	280	250	6,5	2 x 2 mm ² (2xAWG 14)
BW155/2000/R	175	165	75	119	530	500	250	6,5	2 x 2 mm ² (2xAWG 14)

Wymiar L3 jest długością przewodu wyprowadzeniowego.

Inne wymiary mocujące po uzgodnieniu

W przypadku konieczności zachowania stopnia ochrony IP65 temperatura powierzchni nie powinna przekraczać 200 °C