

Dławiki sieciowe 4%

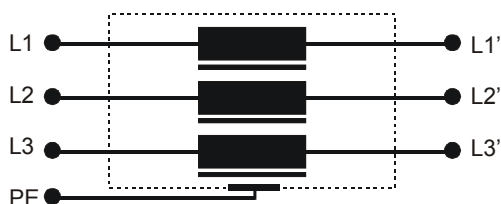
3 do 160 A (3 x 400 V)

Szereg CNW 900
Typ CNW 903/...

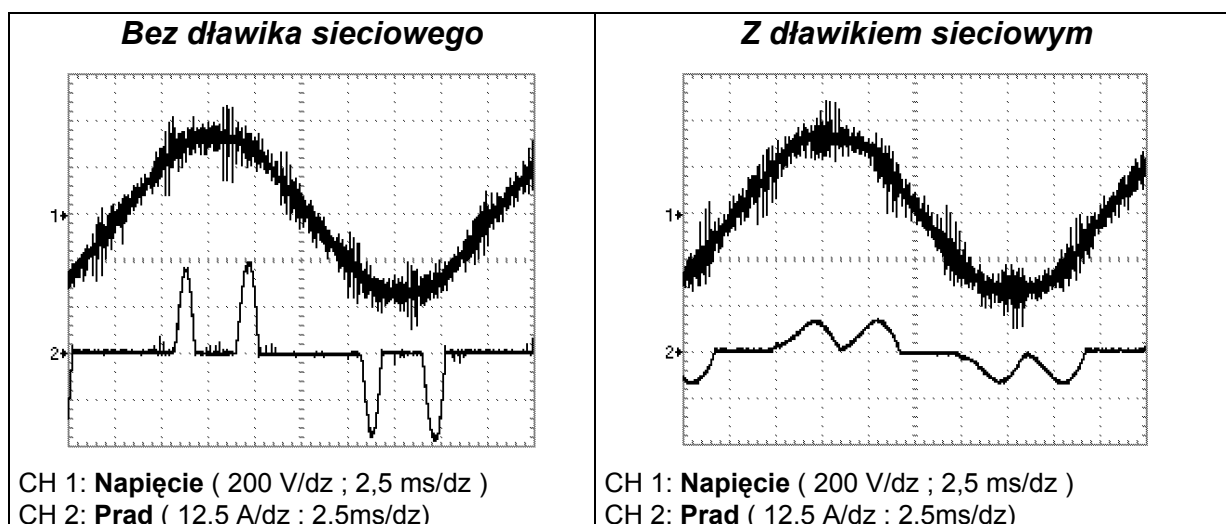
Zastosowania:

Dławiki sieciowe dla półprzewodnikowych układów przekształtnikowych. poprawa współczynnika mocy po stronie wejściowej. Dławiki charakteryzują się zwartą konstrukcją, małymi przyrostami temperatur i niskim poziomem dźwięku.

Napięcie znamionowe do 3 x 500V
Przebieżalność 1,5xIn przez 1 min/h
Napięcie probiercze L-L 2100V DC 1s ; L-PE 2700V DC 1s
Kategoria klimatyczna 25/085/21 wg DIN IEC 68 część 1
Częstotliwość 50 Hz
Napięcie zwarcia 4% (przy 400V)
Spadek napięcia 9,23 V/fazę (przy 400V)

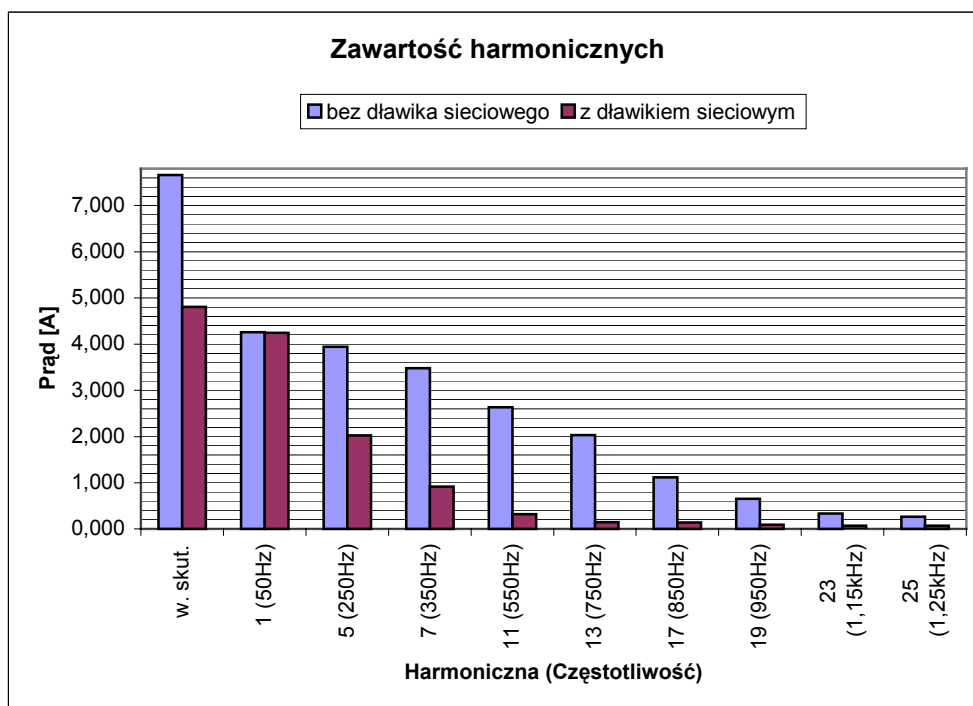


Wykonania z wyprowadzeniami na złączki gwintowe, końcówki kablowe lub z wolnymi przewodami.



Dane techniczne

Typ	Napięcie znamionowe	Prąd znamionowy [A]	Indukcyjność gałęzi [mH]	Masa miedzi [kg]	Masa ca. [kg]
CNW 903/3	do 3 x 500V	3	9,8	0,4	0,95
CNW 903/6		6	4,8	0,5	1,3
CNW 903/8		8	3,6	0,9	1,8
CNW 903/10		10	2,9	1,0	2,5
CNW 903/12		12	2,4	1,0	2,5
CNW 903/16		16	1,8	1,5	4,1
CNW 903/25		25	1,2	2,0	5,7
CNW 903/36		36	0,81	3,1	7,2
CNW 903/50		50	0,58	3,6	8,7
CNW 903/70		70	0,42	6,0	11
CNW 903/90		90	0,32	9,6	16
CNW 903/110		110	0,27	10,5	19,5
CNW 903/125		125	0,23	10,8	22
CNW 903/160		160	0,18	15,0	26

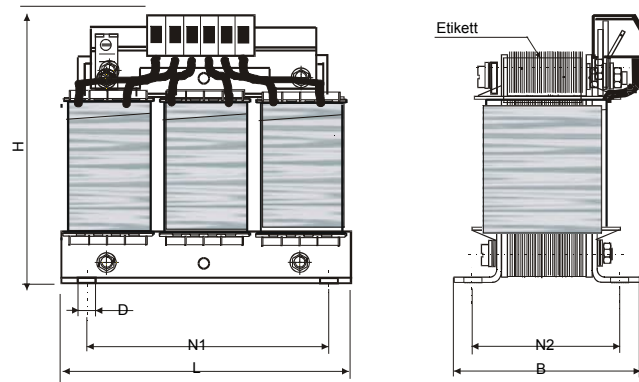


Wymiary

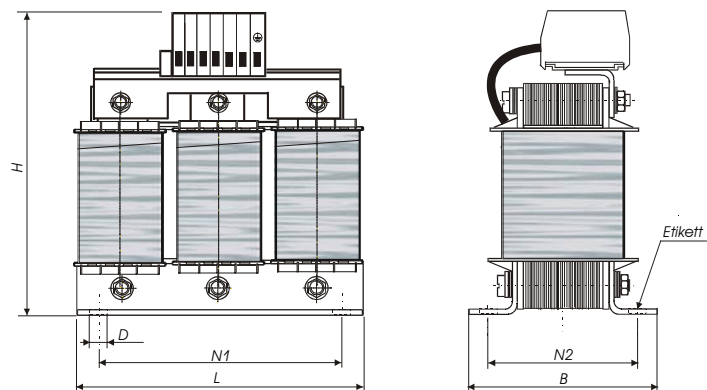
Typ	Wyprowadzenia	Rys	Wymiary							Wyprowadzenia
			L [mm]	B [mm]	H [mm]	N1 [mm]	N2 [mm]	øD [mm]	A1 [mm]	
CNW 903 / 3	Zaciski	1	95	47	107	56	34	4,8	20	1,5 mm ²
	Końcówki kablowe	4			85			x		M4 1,5
	Przewody	7			85			9		200
CNW 903 / 6	Zaciski	1	95	56	107	56	43	4,8	20	1,5 mm ²
	Końcówki kablowe	4			85			x		M4 1,5
	Przewody	7			85			9		200
CNW 903 / 8	Zaciski	1	125	61	127	100	45	5	25	2,5 mm ²
	Końcówki kablowe	4			105			x		M4 2,5
	Przewody	7			105			8		250
CNW 903 / 10	Zaciski	1	125	71	127	100	55	5	25	2,5 mm ²
	Końcówki kablowe	4			105			x		M4 2,5
	Przewody	7			105			8		250
CNW 903 / 12	Zaciski	1	125	71	127	100	55	5	30	4,0 mm ²
	Końcówki kablowe	4			105			x		M4 4,0
	Przewody	7			105			8		250
CNW 903 / 16	Zaciski	1	155	77	153	130	57	8	30	4,0 mm ²
	Końcówki kablowe	4			132			x		M4 4,0
	Przewody	7			132			12		300
CNW 903 / 25	Zaciski	2	155	77	185	130	72	8	40	10 mm ²
	Końcówki kablowe	5			146			x		M6 10
	Przewody	8			146			12		300
CNW 903 / 36	Zaciski	2	190	82	205	170	58	8	40	10 mm ²
	Końcówki kablowe	5			168			x		M6 16
	Przewody	8			168			12		350
CNW 903 / 50	Zaciski	2	190	102	220	170	78	8	50	16 mm ²
	Końcówki kablowe	5			168			x		M6 25
	Przewody	8			168			12		350
CNW 903 / 70	Zaciski	2	230	90	270	176	71	9	70	35 mm ²
	Końcówki kablowe	5			236			x		M8 50
	Przewody	8			236			13		400
CNW 903 / 90	Zaciski	3	240	107	280	185	85	10	70	35 mm ²
	Końcówki kablowe	6			245			x		M8 75
	Przewody	9			245			18		400
CNW 903 / 110	Zaciski	3	240	117	295	185	95	10	80	50 mm ²
	Końcówki kablowe	6			245			x		M10 95
	Przewody	9			245			18		400
CNW 903 / 125	Zaciski	3	240	122	295	185	99	10	80	50 mm ²
	Końcówki kablowe	6			245			x		M12 95
	Przewody	9			245			18		400
CNW 903 / 160	Zaciski	3	300	122	360	224	94	10	90	95 mm ²
	Końcówki kablowe	6			295			x		M12 120
	Przewody	9			295			18		400

Wyprowadzenia na zaciski

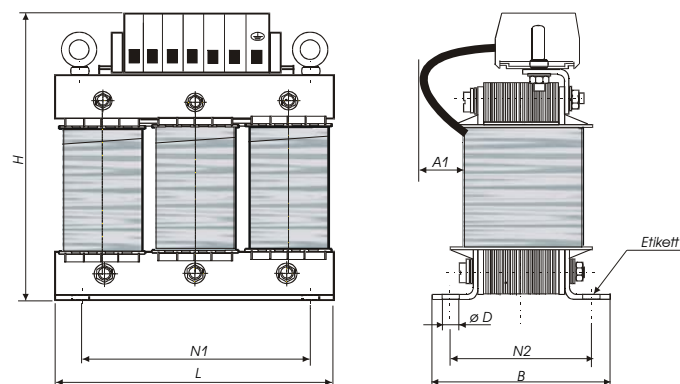
Rys 1



Rys 2

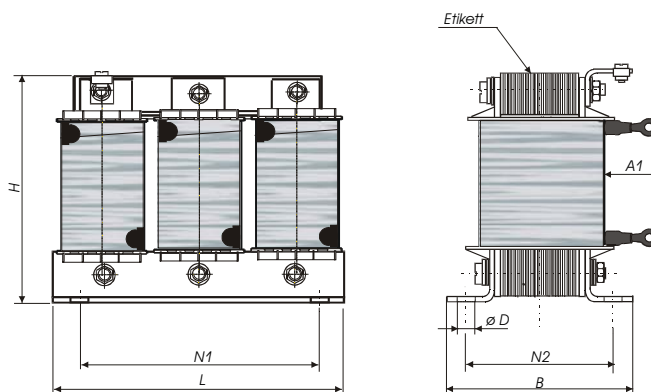


Rys 3

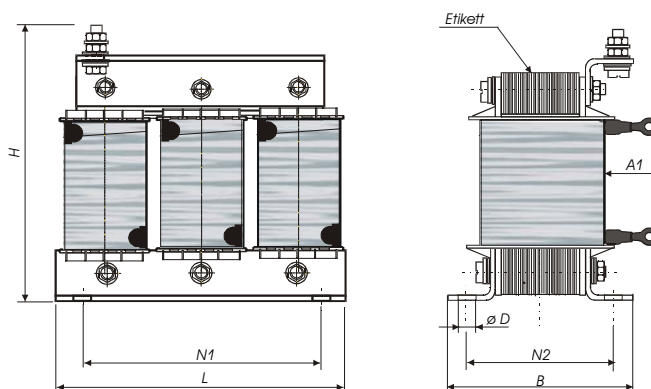


Wyprowadzenia na końcówki kablowe

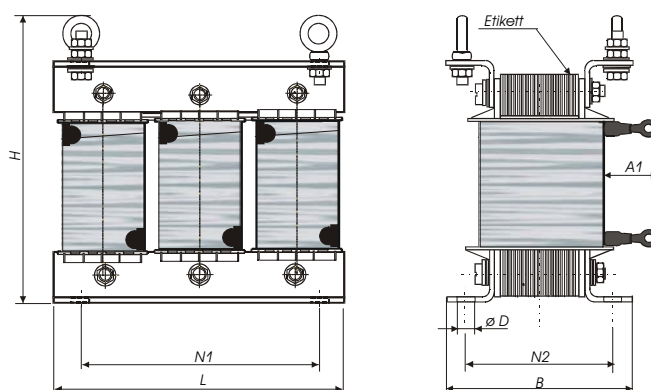
Rys 4



Rys 5

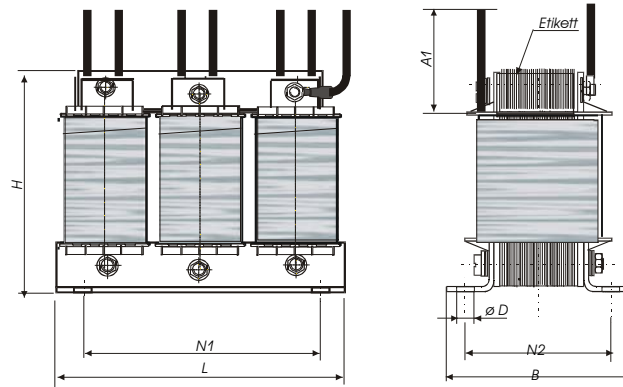


Rys 6

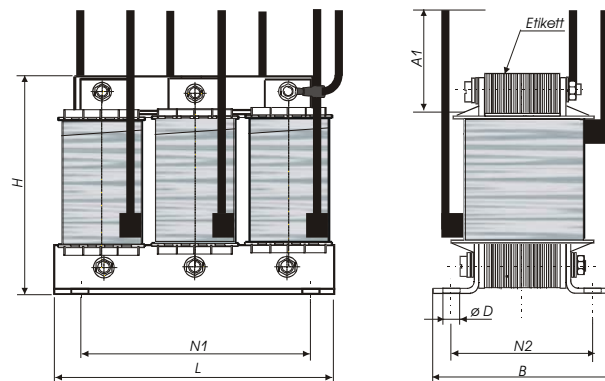


Wyprowadzenia wolnymi przewodami

Rys 7



Rys 8



Rys 9

